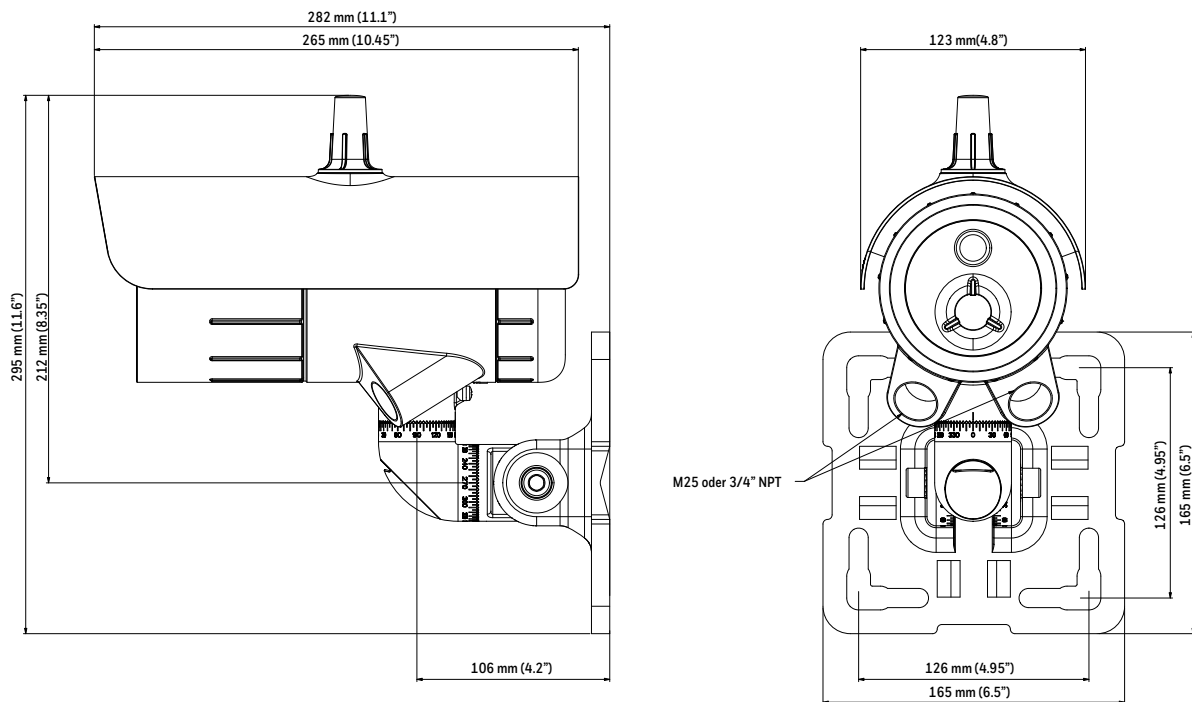


Searchzone Sonik™ Überwachung von Gasleckagen per Ultraschall

ALLGEMEIN	
Hersteller	Honeywell
Modell	Searchzone Sonik™ Überwachung von Gasleckagen per Ultraschall
Teilenummern	SZSK-SMGXX, SZSK-SNGXX
SPEZIFIKATIONEN DES GASWARNGERÄTS	
Sensortyp	Abgestimmter piezoelektrischer Wandler
Überwachungsmethode	Schalldruckpegel am Sensor
Frequenzbereich	18 kHz bis 70 kHz
Dynamischer Bereich	40 dB bis 140 dB
Gaskalibrierung	Werkskalibriert
Messbereich des Gaswarngeräts	In der Regel 20 m Mittelachsenradius (abhängig von Hintergrundgeräuschen)
Empfohlene Alarminstellung	6 dB über Hintergrundgeräuschen
Überwachungskegel	+/- 90 Grad (Standardmodus), +/- 20 Grad (Fokusmodus) Raumwinkel von einer Achse bis 6 dB
Ansprechgeschwindigkeit	Sensoransprechzeit 1 s; programmierbare Verifizierungszeit von 0 s bis 600 s.
Elektronischer Selbsttest	Integrierte Testdiagnose
Lagertemperatur	-55 °C bis +75 °C
Betriebstemperatur	-55 °C bis +75 °C
Luftfeuchtigkeit im Betrieb	0 bis 100% rel. Luftfeuchtigkeit
Aufwärmzeit	Weniger als 5 Minuten (im Betrieb)
Stromversorgung und maximale Leistungsaufnahme	24 VDC nominal (18 VDC bis 32 VDC); 167 mA bei 24 VDC (3 W) 4 W bei Umgebungstemperatur bei Betrieb von -30 °C und höher, 15 W bei Umgebungstemperatur bei Betrieb von weniger als -30 °C (Heizung aktiv)
Kabeleingänge	2 x M25 oder 2 x 3/4" NPT
Ausgänge	Relais (1 Fehler, 2 Alarm) – Kontaktnenndaten: 2 A (ohmsche Last). Vollständig konfigurierbare 4–20 mA isolierte Senke oder Quelle (maximaler Schleifenwiderstand 600 Ohm); Fehler < 1 mA, Warnung 3 mA, Bereichsüberschreitung 22 mA. Linear konfigurierbarer Ausgang entsprechend dem Schalldruckpegel.
Analoge Schwellenwerte	0 mA Fehler, 2 mA Sperrung, 4–20 mA Normalbetrieb
Digitale Kommunikation	Modbus RTU RS-485. HART® mit Handkommunikationsgerät oder Festverdrahtung. Bluetooth an Smartphone oder Tablet (20 m Reichweite, geräteabhängig).
Ereignisprotokolle	Zeitstempel
Visuelle Anzeige	Sehr gut sichtbarer Leuchtring; grün/gelb/rot/blau zum Anzeigen des Status des Gaswarngeräts. Die grüne Anzeige (Normalbetrieb) kann über die Searchzone Sonik App deaktiviert werden.
Abmessungen	Gerät: 103 Durchmesser x 235 x 176 mm Standardhalterung: 165 x 165 x 127 mm Große Halterung: 210 x 210 x 127 mm
Gehäusematerial	Edelstahl 316L; lackiert
Justierbare Standardmontagehalterung	Edelstahl. Abgestuft in 5-Grad-Schritten, damit Searchzone Sonik einfach montiert und ausgerichtet werden kann, Gewicht 2,9 kg
Große justierbare Montagehalterung	Edelstahl. Abgestuft in 5-Grad-Schritten, damit Searchzone Sonik™ einfach montiert und ausgerichtet werden kann, Gewicht 3,5 kg
Schnittstellen	Eingriffsfreie Bluetooth®-Verbindung mit einem entsprechenden Mobilgerät, auf dem die mobile Searchzone™ Sonik-App ausgeführt wird. Reichweite bis zu 20 m (abhängig vom Mobilgerät).
Vibration	2–60 Hz, maximale Amplitude zwischen den Spitzen 1 mm
Schutzklasse (IP)	IP 66/67 (Typ 4X), gemäß NEMA 250
Zentrale Zulassungen (ausstehend)	EN 50270: 2015 (EMV) IEC/EN 61000-6-4; EMV-Richtlinie 2014/35/EU IEC/EN/UL/CSA 61010 (Elektrische Sicherheit) FCC RoHS, RoHS in China

SPEZIFIKATIONEN DES GASWARNGERÄTS

Sicherheitszulassungen	<p>ATEX ⓧ II 2 GD Ex db ia IIC T4 Ex tb IIIC T85 °C Ex db eb ia IIC T4 Umgebungstemperatur -55 °C bis +75 °C</p> <p>cULus Klasse I, Div. 1, B, C & D Klasse II/III, E, F & G (ausstehend) Umgebungstemperatur -55 bis +75 °C Klasse I, Zone I, AEx d ia IIC T4 (USA) Klasse I, Zone I, Ex d ia IIC T4 (Kanada)</p> <p>IECEX Ex d b ia IIC T4 Ex tb IIIC T85 °C Ex db eb ia IIC T4 Umgebungstemperatur -55 °C bis +75 °C</p>
Zulassungen für die Schifffahrt (ausstehend)	Typ zugelassen bei Standortklassen DNV, BV, Lloyds, ABS Temperatur B, Feuchtigkeit B, Vibration A und C, EMC B
Sonstige Zulassungen (ausstehend)	<p>BT SIG (Bluetooth), RED, FCC+, länderspezifische Zulassungen für Drahtlosverbindungen EN 61508:2010 SIL2 -55 °C bis +75 °C, unabhängige Bewertung durch TÜV CCCF Inmetro CU TR-Ex (Eurasische Zollunion), Umgebungstemp. -60 °C bis +85 °C</p>
Bluetooth®-Kommunikationssicherheit	Zertifikatbasierte gegenseitige Authentifizierung. Verschlüsselung nach AES128
Garanzzeitraum	36 Monate ab Auslieferungsdatum
ZUBEHÖR	
Justierbare Montagehalterung	Standardhalterung (im Lieferumfang) Große Halterung (optional)
Sonnenschutz	Kunststoff (enthalten), Edelstahl-Sonnenschutz (optional)
Handtestgerät	Sonik-Handtestgerät mit Lecksuchfunktion. Informationen zur Verfügbarkeit erhalten Sie bei Honeywell.
Handkommunikationsgerät	I.S. Android Smartphone. Laden Sie die Searchzone Sonik™ App aus dem Google Play Store herunter



Weitere Informationen

www.honeywellanalytics.com

www.raesystems.com

Beachten Sie Folgendes:

Obwohl alle Maßnahmen ergriffen wurden, um die Richtigkeit dieser Veröffentlichung sicherzustellen, wird keine Verantwortung für Fehler oder Auslassungen übernommen. Daten und die Gesetzgebung ändern sich unter Umständen, deshalb empfehlen wir Ihnen dringend, Kopien der aktuellsten Bestimmungen, Standards und Richtlinien zu beschaffen. Diese Veröffentlichung bildet keine Grundlage eines Vertrages.